

29 марта 2017 г.

Задания для детей дошкольного возраста

Фамилия Имя: _____

Образовательное учреждение: _____

Возраст: _____

Задание 1. «Собери модель по картинке».

Собери с помощью конструктора LEGO WeDo такую же модель как на рис.1. Собранную модель поставь на карточку «Задание 1».

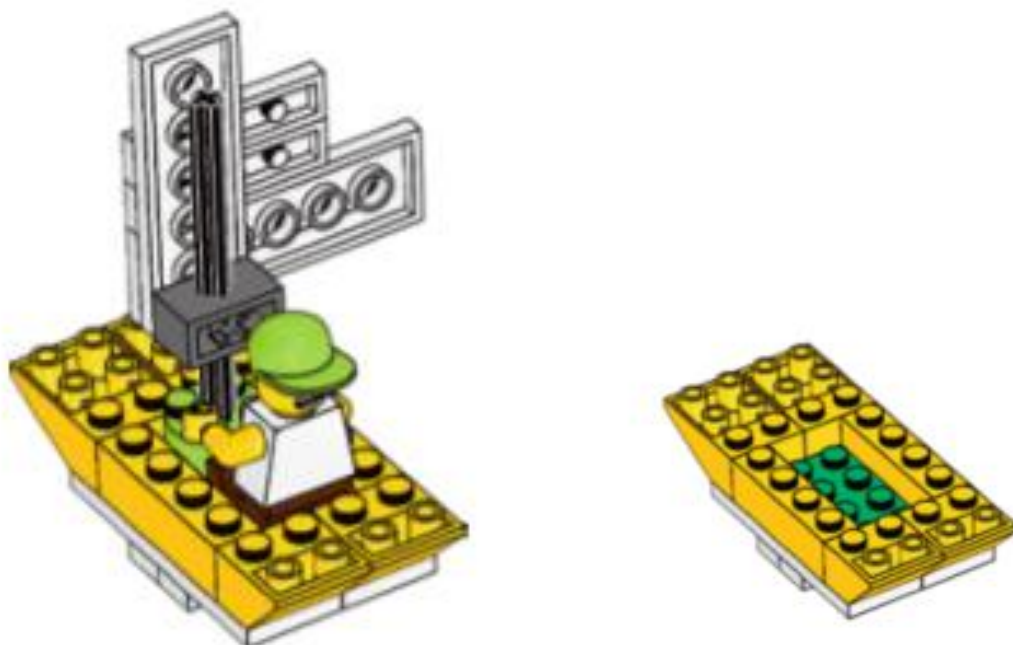
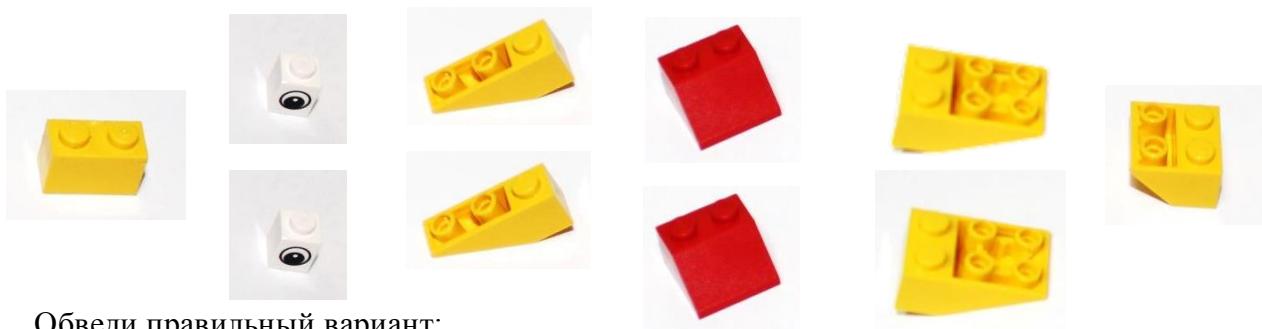


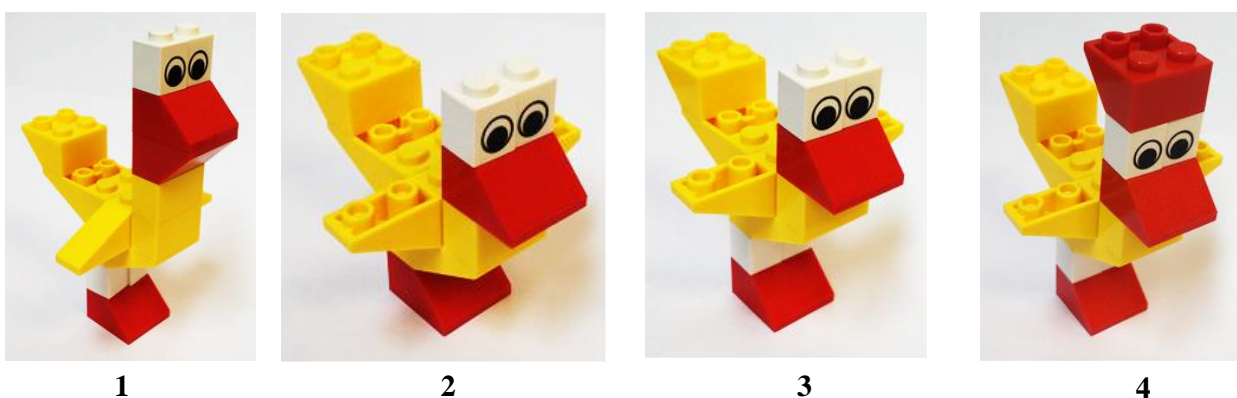
Рис.1.

Задание 2. «Найди правильную фигуру».

Найди фигуру, в которой имеются ВСЕ детали, представленные на рисунке:



Обведи правильный вариант:



Задание 3. «Сосчитай».

Сосчитай сколько *кирпичей* для *перекрытия* *жёлтого* *цвета* использовано в фигуре на рис 2. Запиши количество.

Ответ: _____

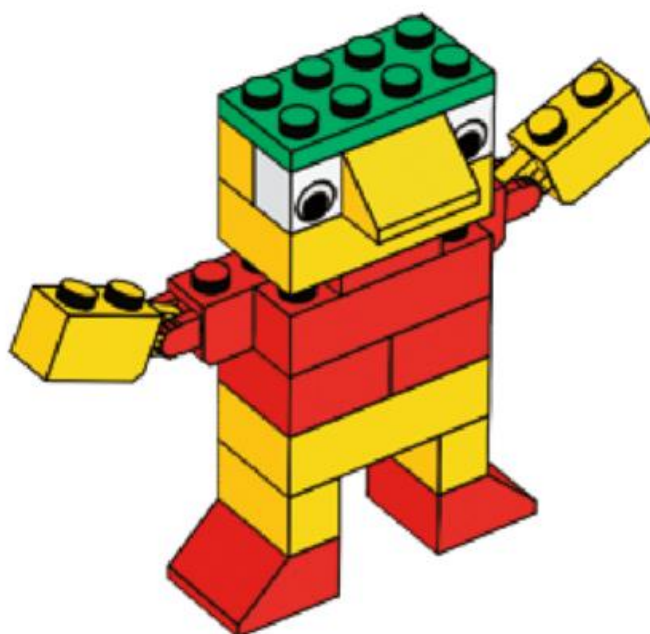
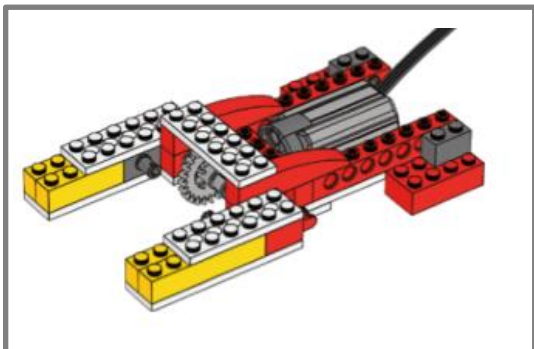


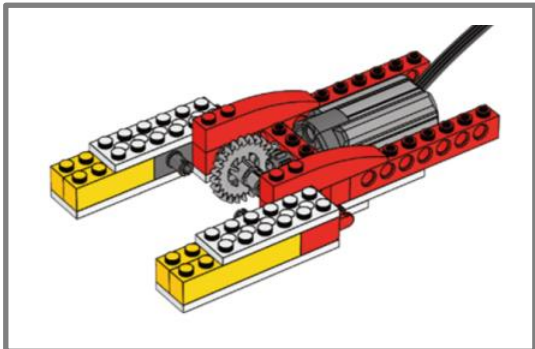
Рис.2.

Задание 4. «По порядку».

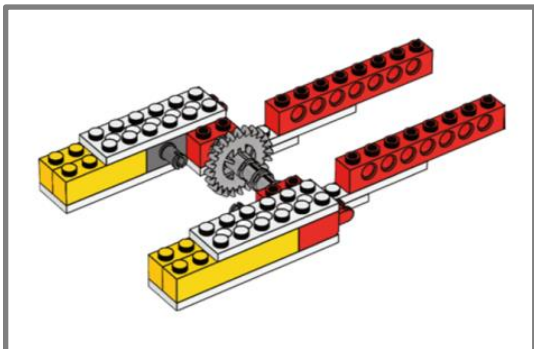
Определи последовательность сборки модели «Рычащий лев».



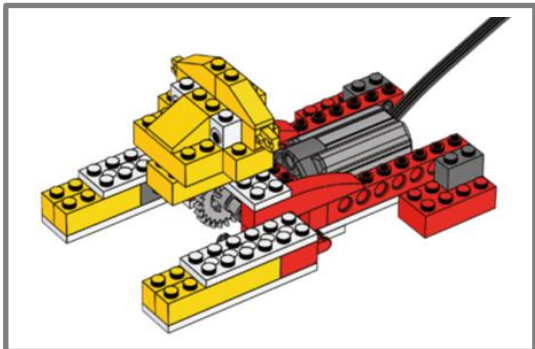
1



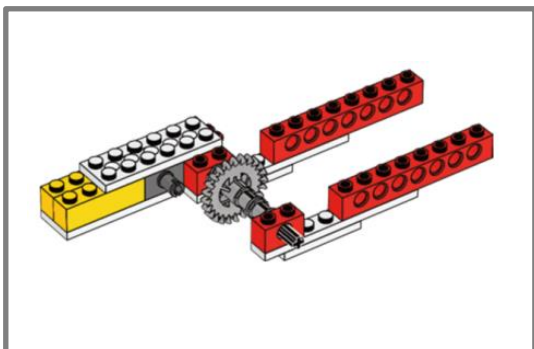
2



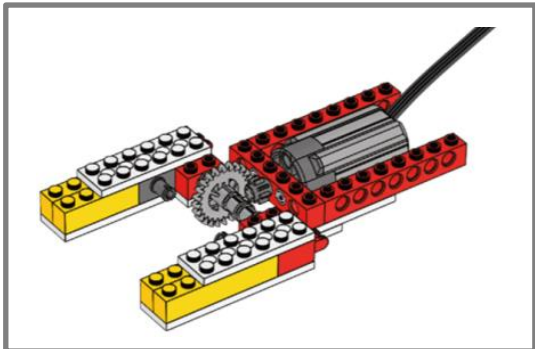
3



4



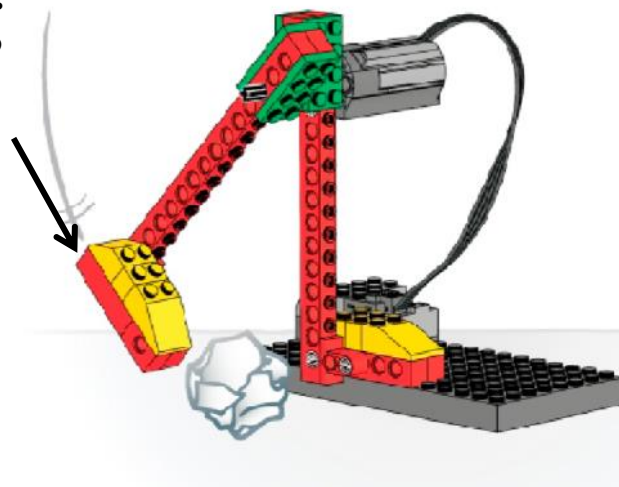
5



6

Задание 5. «Программирование модели»

Какую программу ты будешь использовать для нашего нападающего, чтобы он бил по мячу. Обведи нужную программу.



1



2



3



4

